



DVEŘNÍ KOVÁNÍ



kvalita &
design

ROSTEX VYŠKOV, S.R.O., ČESKÁ VÝROBNÍ SPOLEČNOST S 90LETOU TRADICÍ

Za dobu své existence získala značka ROSTEX významné postavení na domácím trhu především díky originálnímu technickému řešení, nadčasovému designu a výběru nejvyšší kvality materiálů při výrobě.

Filozofií firmy ROSTEX VYŠKOV, s.r.o. je nabídnout zákazníkovi produkt s vysokou užitnou hodnotou.

Naše hlavní konkurenční výhody jsou:

- Tradice a zkušenost
- Vlastní vývoj a konstrukce
- Špičková kvalita produktů
- Široký sortiment provedení a povrchových úprav
- Hustá síť prodejních míst v ČR a SR
- Zázemí výrobní společnosti - možnost výroby dle specifikace na zakázku

ZÁRUKA

Na vybrané povrchové úpravy poskytujeme prodlouženou záruku (5 let - chrom-nerez, 10 let - nerez mat)



Pokud není uvedeno jinak platí záruka dle "Obchodního zákoníku".

BEZPEČNOSTNÍ KRYT VLOŽKY

- zkoušený dle EN1906 a EN 1627
- zařazen do RC 3 nebo RC 4
- zakalený unášecí kroužek
- zajišťuje ochranu cylindrické vložky
- celonerezové provedení



VYSVĚTLIVKY:

BB - otvor pro klíč

PZ - otvor pro cylindrickou vložku

WC - zajištění pro WC

3 - 3 třída bezpečnosti (RC. 3)

4 - 4 třída bezpečnosti (RC. 4)

DIN EN 179



úniková cesta



- konstrukce s plastovými vložkami



- konstrukce s fixačními kovovými nálitky



- vysoká frekvence používání veřejnosti



- objektové kování (zesílená konstrukce)



- pro použití na požárně odolných dveřích



- univerzální klika, lze použít

i k bezpečnostnímu kování

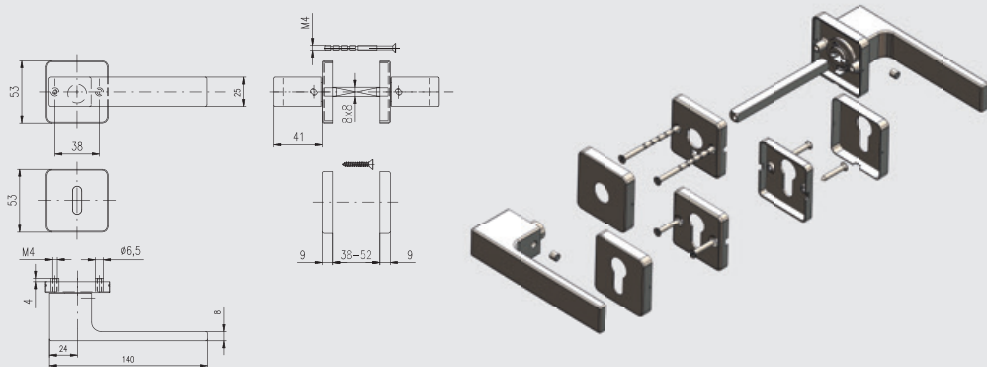


- vratný mechanismus (vratná pružina)

DVEŘNÍ KOVÁNÍ NEREZOVÉ - ČTVERCOVÉ ROZETY - DESIGN/H

- Ocelové tělo výztuhy
- Klasifikace dle EN 1906
- Spojovací materiál z nerezové oceli
- Na tloušťku dveří 38-52 mm (u provedení WC tloušťka dveří 38-43 mm)
- Kování obsahuje vratnou pružinu

Z KONSTRUKCE S FIXAČNÍMI KOVOVÝMI NÁLITKY



CASTELO/H S ČEPY



	Provedení	Nerez mat	
	cena	bez DPH	vč. DPH
BB, PZ		690,-	835,-
WC		940,-	1.137,-

CASTELO/H S ČEPY



	Provedení	Černá	
	cena	bez DPH	vč. DPH
BB, PZ		980,-	1.186,-
WC		1.375,-	1.664,-

EMONT/H S ČEPY



Provedení	Nerez mat	
cena	bez DPH	vč. DPH
BB, PZ	980,-	1.186,-
WC	1.230,-	1.488,-

EMONT/H S ČEPY



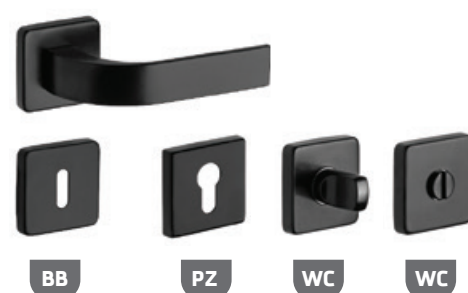
Provedení	Černá	
cena	bez DPH	vč. DPH
BB, PZ	1.320,-	1.597,-
WC	1.715,-	2.075,-

FONDI/H S ČEPY



Provedení	Nerez mat	
cena	bez DPH	vč. DPH
BB, PZ	805,-	974,-
WC	1.055,-	1.277,-

FONDI/H S ČEPY



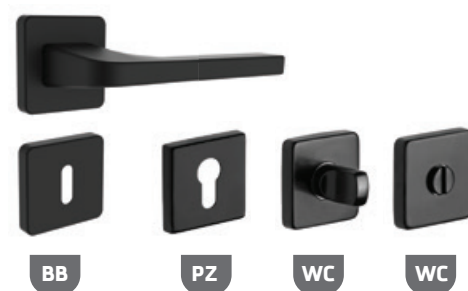
Provedení	Černá	
cena	bez DPH	vč. DPH
BB, PZ	1.130,-	1.367,-
WC	1.525,-	1.845,-

PORTO/H S ČEPY



Provedení	Nerez mat	
cena	bez DPH	vč. DPH
BB, PZ	805,-	974,-
WC	1.055,-	1.277,-

PORTO/H S ČEPY



Provedení	Černá	
cena	bez DPH	vč. DPH
BB, PZ	1.120,-	1.355,-
WC	1.515,-	1.833,-

RAVENA/H S ČEPY

nerez mat



Provedení	Nerez mat	
cena	bez DPH	vč. DPH
BB, PZ	830,-	1.004,-
WC	1.080,-	1.307,-

RAVENA/H S ČEPY

antracit (RAL 7016)



Provedení	Antracit	
cena	bez DPH	vč. DPH
BB, PZ	1.150,-	1.392,-
WC	1.545,-	1.869,-

RAVENA/H S ČEPY

černá (RAL 9005)



Provedení	Černá, bílá	
cena	bez DPH	vč. DPH
BB, PZ	1.150,-	1.392,-
WC	1.545,-	1.869,-

ROSANO/H S ČEPY



Provedení	Nerez mat	
cena	bez DPH	vč. DPH
BB, PZ	870,-	1.053,-
WC	1.120,-	1.355,-

SAVONA/H S ČEPY



Provedení	Nerez mat	
cena	bez DPH	vč. DPH
BB, PZ	730,-	883,-
WC	980,-	1.186,-

SAVONA/H S ČEPY

černá (RAL 9005)

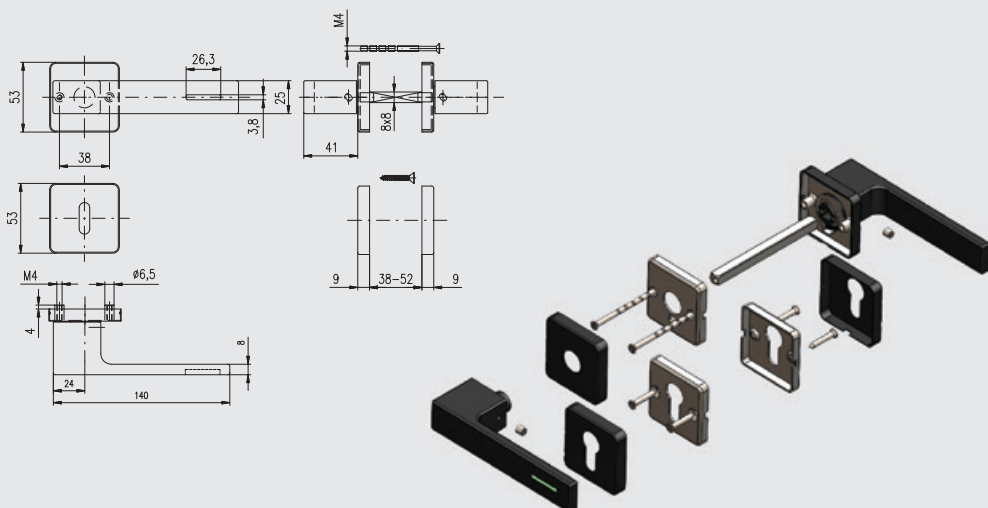


Provedení	Černá	
cena	bez DPH	vč. DPH
BB, PZ	1.070,-	1.295,-
WC	1.465,-	1.773,-

DVEŘNÍ KOVÁNÍ NEREZOVÉ - ČTVERCOVÉ ROZETY - DESIGN/H LUMINO

- Ocelové tělo výztuhy
- Klasifikace dle EN 1906
- Spojovací materiál z nerezové oceli
- Na tloušťku dveří 38-52 mm
(u provedení WC tloušťka dveří 38-43 mm)
- Kování obsahuje vratnou pružinu
- Svítící klika LUMINO
- Viditelnost až 15 m v šeru a za tmy
- Bez potřeby údržby a napájení
- Životnost 15 let
- Vhodné do vnějšího prostředí

Z KONSTRUKCE S FIXAČNÍMI KOVOVÝMI NÁLITKY



FONDI/H LUMINO

 **Z**  **černá (RAL 9005)**



Provedení	Černá	
cena	bez DPH	vč. DPH
BB, PZ	2.330,-	2.819,-
WC	2.725,-	3.297,-

RAVENA/H LUMINO

 **Z**  **černá (RAL 9005)**



Provedení	Černá	
cena	bez DPH	vč. DPH
BB, PZ	2.360,-	2.856,-
WC	2.755,-	3.334,-

FONDI/H LUMINO



Provedení	Nerez mat	
	cena	vč. DPH
BB, PZ	2.330,-	2.819,-
WC	2.725,-	3.297,-

RAVENA/H LUMINO



Provedení	Nerez mat	
	cena	vč. DPH
BB, PZ	2.360,-	2.856,-
WC	2.755,-	3.334,-

SVĚTELNÝ ZDROJ

Řada LUMINO zahrnuje kování, které má kliky opatřeny světelným zdrojem. Jedná se o trubičky obsahující plyn, které jsou zalité do vyfrézovaných otvorů v klikách a vyzařují světlo, které je viditelné do vzdálenosti až 15 m. Použitý zdroj světla nepotřebuje ke své funkci žádné napájení, vyzařuje světlo nepřetržitě, a to až po dobu 15 let. Zdroj je vodotěsný a odolný vnějším vlivům (vysoké a nízké teplotě). Ve dne není toto světlo patrné, po setmění je jasně viditelné. Toto kování zjednodušuje orientaci v prostoru v noci a také v místech s nedostatečným dopadem denního světla.

DOPLŇKOVÉ KOVÁNÍ

Štíty design - čtvercové pro WC



K5 knoflík design se štítem čtvercovým



Štíty design - čtvercové

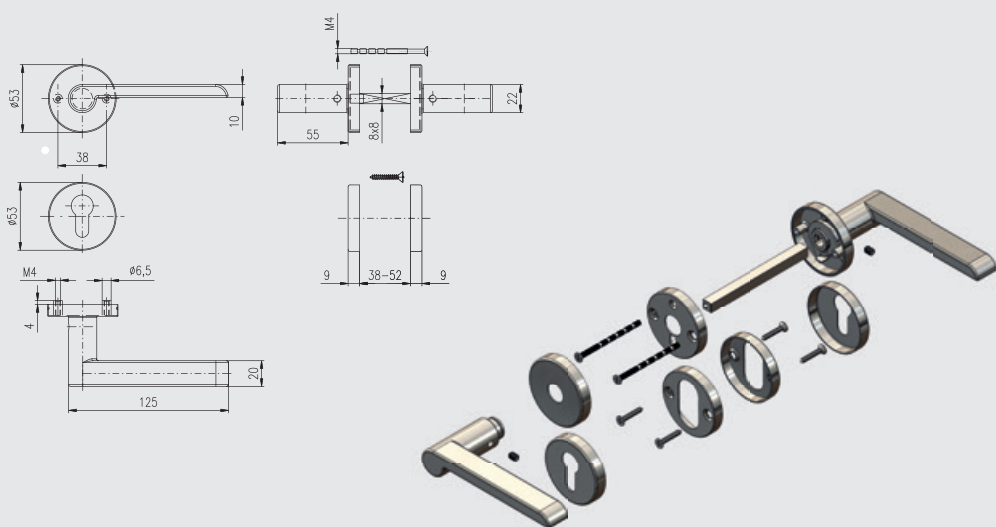


Provedení	Nerez mat		Černá, bílá, antracit	
	cena	vč. DPH	bez DPH	vč. DPH
WC		340,-	411,-	520,-
BB, PZ, slepý štít		150,-	182,-	270,-
K5 knoflík DESIGN - pevný se štítem		330,-	399,-	540,-

DVEŘNÍ KOVÁNÍ NEREZOVÉ - KRUHOVÉ ROZETY - DESIGN/N

- Ocelové tělo výztuhy
- Klasifikace dle EN 1906
- Spojovací materiál z nerezové oceli
- Na tloušťku dveří 38-52 mm
- (u provedení WC tloušťka dveří 38-43 mm)
- Kování obsahuje vratnou pružinu

Z KONSTRUKCE S FIXAČNÍMI KOVOVÝMI NÁLITKY



SOLDA/N S ČEPY



BB

PZ

WC

WC



Provedení	Nerez mat	
cena	bez DPH	vč. DPH
BB, PZ	575,-	696,-
WC	785,-	950,-

SOLDA/N S ČEPY



černá (RAL 9005)



BB

PZ

WC

WC

Provedení	Černá	
cena	bez DPH	vč. DPH
BB, PZ	985,-	1.192,-
WC	1.300,-	1.573,-

MESINA/N



BB



PZ



WC



WC



Provedení	Nerez mat	
cena	bez DPH	vč. DPH
BB, PZ	750,-	908,-
WC	960,-	1.162,-

MESINA/N



černá (RAL 9005)



BB



PZ



WC



WC

Provedení	Černá	
cena	bez DPH	vč. DPH
BB, PZ	1.080,-	1.307,-
WC	1.390,-	1.682,-

DOPLŇKOVÉ KOVÁNÍ

K3 knoflík design se štítem kruhovým



Štíty design kruh WC



Štíty design kruhové

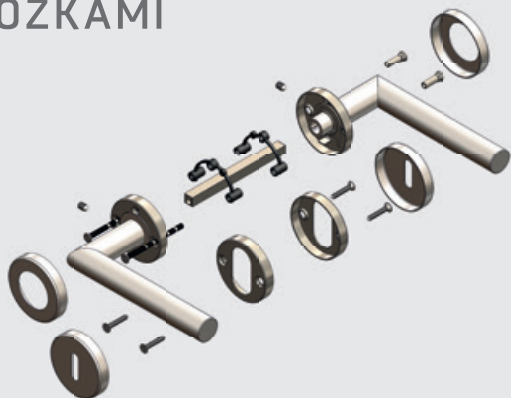
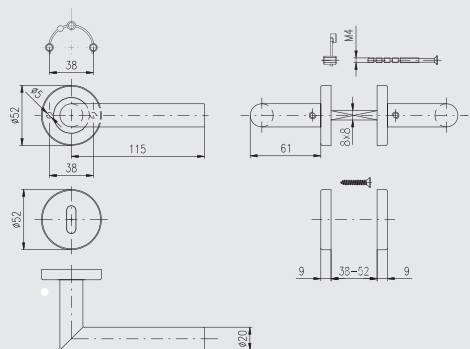


Provedení	Nerez mat		Černá	
cena	bez DPH	vč. DPH	bez DPH	vč. DPH
WC	270,-	327,-	445,-	538,-
BB, PZ, slepý štít	105,-	127,-	250,-	303,-
K3 knoflík koule pevná se štítem	285,-	345,-	490,-	593,-

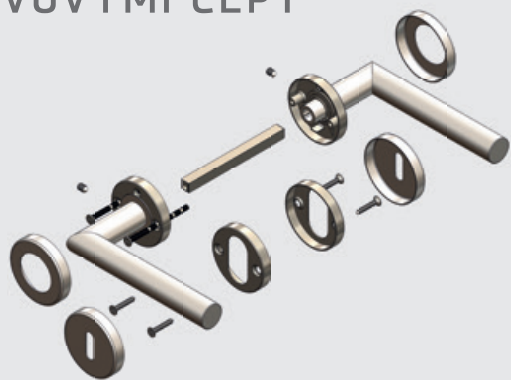
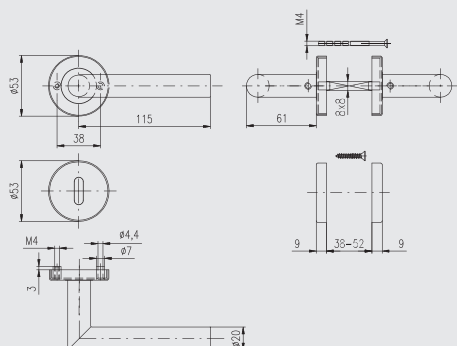
DVEŘNÍ KOVÁNÍ NEREZOVÉ - KRUHOVÉ ROZETY

- Provedení nerez mat
- Ocelové tělo výztuhy
- Klasifikace dle EN 1906
- Spojovací materiál z nerezové oceli
- Na tloušťku dveří 38-52 mm (u provedení WC tloušťka dveří 38-43 mm)
- Kování obsahuje vratnou pružinu

KONSTRUKCE S PLASTOVÝMI VLOŽKAMI



KONSTRUKCE S KOVOVÝMI ČEPY



ALBACETE



Provedení

Nerez mat

cena bez DPH vč. DPH

BB, PZ 285,- 345,-

WC 480,- 581,-

ALBACETE OBJEKTOVÉ S ČEPY

Z 3



Provedení

Nerez mat

cena bez DPH vč. DPH

BB, PZ 385,- 466,-

WC 580,- 702,-

* profil kliky

BERGAMO



Provedení	Nerez mat	
	cena	vč. DPH
BB, PZ	275,-	333,-
WC	470,-	569,-

BERGAMO S ČEPY



Provedení	Nerez mat	
	cena	vč. DPH
BB, PZ	330,-	399,-
WC	525,-	635,-

BOLZANO S ČEPY



Provedení	Nerez mat	
	cena	vč. DPH
BB, PZ	450,-	545,-
WC	645,-	780,-

CORNO S ČEPY



Provedení	Nerez mat	
	cena	vč. DPH
BB, PZ	405,-	490,-
WC	600,-	726,-

CORTINA S ČEPY



Provedení	Nerez mat	
	cena	vč. DPH
BB, PZ	350,-	424,-
WC	545,-	659,-

FERARA



Provedení	Nerez mat	
	cena	vč. DPH
BB, PZ	460,-	557,-
WC	655,-	793,-

* profil kliky

ECONOMY LINE

MILANO S ČEPY



Provedení	Nerez mat	
cena	bez DPH	vč. DPH
BB, PZ	590,-	714,-
WC	785,-	950,-

NAPOLI



Provedení	Nerez mat	
cena	bez DPH	vč. DPH
BB, PZ	655,-	793,-
WC	850,-	1.029,-

PALERMO S ČEPY



Provedení	Nerez mat	
cena	bez DPH	vč. DPH
BB, PZ	335,-	405,-
WC	530,-	641,-

PARMA



Provedení	Nerez mat	
cena	bez DPH	vč. DPH
BB, PZ	645,-	780,-
WC	840,-	1.016,-

VERONA S ČEPY



Provedení	Nerez mat	
cena	bez DPH	vč. DPH
BB, PZ	385,-	466,-
WC	580,-	702,-

VIGO



Provedení	Nerez mat	
cena	bez DPH	vč. DPH
BB, PZ	285,-	345,-
WC	480,-	581,-

* profil kliky

VIGO S ČEPY



Provedení	Nerez mat	
cena	bez DPH	vč. DPH
BB, PZ	340,-	411,-
WC	535,-	647,-

DOPLŇKOVÉ KOVÁNÍ

Štíty - kruhové pro WC



Štíty - kruhové



Provedení	Nerez mat	
cena	bez DPH	vč. DPH
WC	270,-	327,-
WC s ukazatelem	270,-	327,-
BB, PZ, slepý štít	105,-	127,-

Knoflík koule se štítem kruhovým



K1 pevný

K6 otočný

K8 sada knoflíků
otočných (pevných)

K2 design
pevný

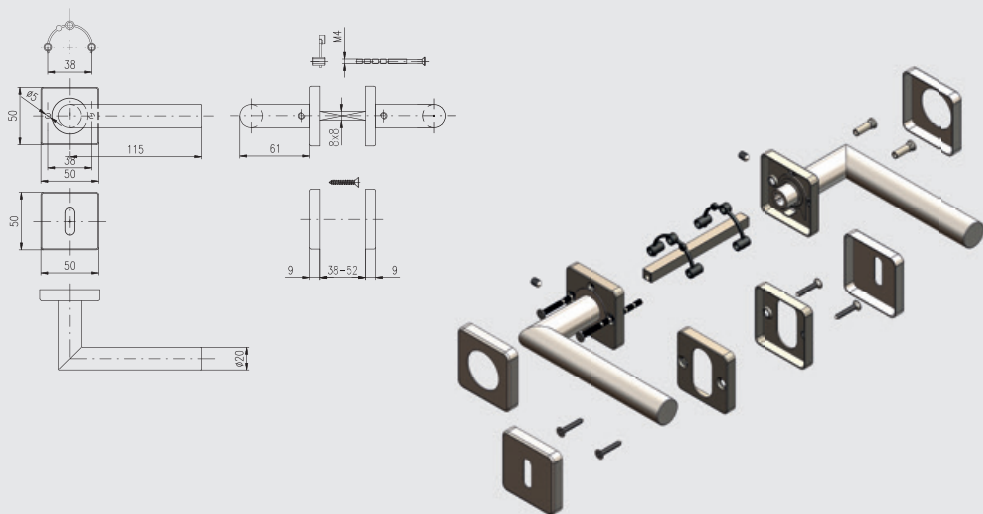
Provedení	Nerez mat	
cena	bez DPH	vč. DPH
K1 koule pevná se štítem	285,-	345,-
K2 knoflík DESIGN - pevný štít	285,-	345,-
K6 koule otočná se štítem	295,-	357,-
K8 koule otočné - pevné štíty	590,-	714,-

* profil kliky

DVEŘNÍ KOVÁNÍ NEREZOVÉ - ČTVERCOVÉ ROZETY

- Provedení nerez mat
- Ocelové tělo výtuhu
- Klasifikace dle EN 1906
- Spojovací materiál z nerezové oceli
- Na tloušťku dveří 38-52 mm (u provedení WC tloušťka dveří 38-43 mm)
- Kování obsahuje vratnou pružinu

KONSTRUKCE S PLASTOVÝMI VLOŽKAMI



BOLOGNA/H



Provedení

Nerez mat

cena bez DPH vč. DPH

BB, PZ 740,- 895,-

WC 945,- 1.143,-

MANDELO/H



Provedení

Nerez mat

cena bez DPH vč. DPH

BB, PZ 540,- 653,-

WC 745,- 901,-



* profil kliky

MARSIA/H



Provedení	Nerez mat	
cena	bez DPH	vč. DPH
BB, PZ	790,-	956,-
WC	995,-	1.204,-

MILANO/H



Provedení	Nerez mat	
cena	bez DPH	vč. DPH
BB, PZ	645,-	780,-
WC	850,-	1.029,-

PARMA/H



Provedení	Nerez mat	
cena	bez DPH	vč. DPH
BB, PZ	765,-	926,-
WC	970,-	1.174,-

TORINO/H



Provedení	Nerez lesk - mat	
cena	bez DPH	vč. DPH
BB, PZ	860,-	1.041,-
WC	1.065,-	1.289,-

TREVISO/H



Provedení	Nerez mat	
cena	bez DPH	vč. DPH
BB, PZ	760,-	920,-
WC	965,-	1.168,-

VIGO/H



Provedení	Nerez mat	
cena	bez DPH	vč. DPH
BB, PZ	345,-	417,-
WC	550,-	666,-

* profil kliky

DOPLŇKOVÉ KOVÁNÍ

Štíty - čtvercové pro WC



Štíty - čtvercové



K4 - pevná koule se štítem
čtvercovým



Provedení	Nerez mat	
	bez DPH	vč. DPH
cena		
WC	295,-	357,-
BB, PZ, slepý štít	125,-	151,-
K4 knoflík koule pevná se štítem	330,-	399,-

DOPLŇKOVÉ KOVÁNÍ

ROZLIŠOVACÍ ZNAKY

kruhové, samolepící, rozměr: Ø75 mm



ROZLIŠOVACÍ ZNAKY

čtvercové, samolepící, rozměr: 80x80 mm



DVEŘNÍ ZARÁŽKA K1

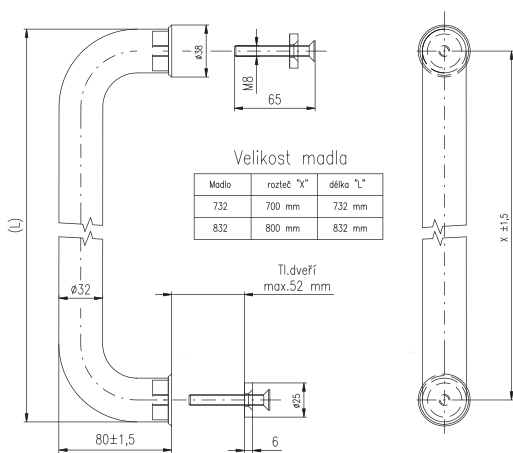
rozměr: Ø30 mm



Název	Nerez mat	
	bez DPH	vč. DPH
Znak rozlišovací kruhový nerez mat ø 75 mm	100,-	121,-
Znak rozlišovací čtvercový nerez mat 80x80 mm	130,-	157,-
Zarážka dveřní K1 nerez mat ø 30 mm	170,-	206,-

* profil kliky

DVEŘNÍ MADLO U

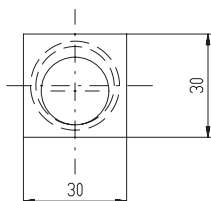
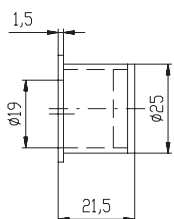


Provedení

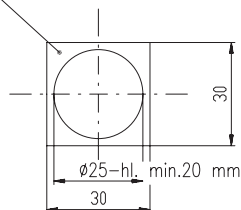
Nerez mat

rozměr délka/rozteč	bez DPH	vč. DPH
732/700 jednostranné	750,-	908,-
732/700 oboustranné	1.490,-	1.803,-
832/800 jednostranné	800,-	968,-
832/800 oboustranné	1.590,-	1.924,-
932/900 jednostranné	920,-	1.113,-
slepý štít - pár	105,-	127,-

ČELNÍ ÚCHYT ČTVERCOVÝ



Montážní otvor
hloubka zádlabu 1,5 mm



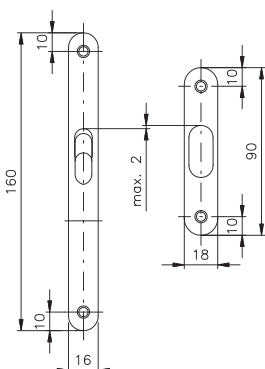
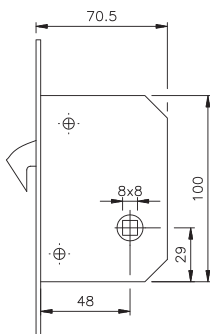
Provedení

Nerez mat

Černá

cena	bez DPH	vč. DPH	bez DPH	vč. DPH
čelní úchyt	135,-	163,-	220,-	266,-

ZADLABACÍ ZÁMEK pro posuvné dveře



Provedení

Nerez mat

cena	bez DPH	vč. DPH
zadlabací zámek	210,-	254,-

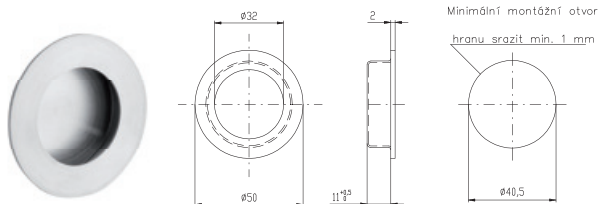
Madla lze vyrobit na zakázku i v provedení RAL dle vzorníku na str. 51

* Slepé rozety pro jednostranná madla nejsou součástí balení

KOVÁNÍ PRO POSUVNÉ DVEŘE - MUŠLE

KULATÁ

rozměr: Ø50 mm



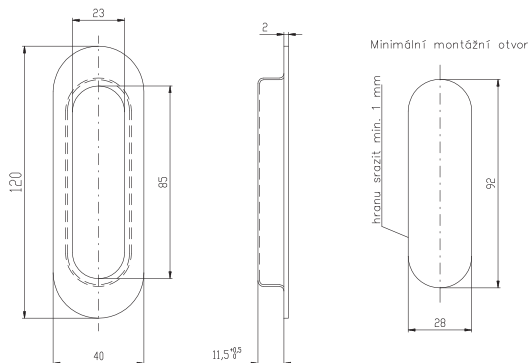
Provedení	Nerez mat	
cena	bez DPH	vč. DPH
kulatá	80,-	97,-

OVÁLNÁ

rozměr: 120 mm



Provedení	Nerez mat		Černá	
cena	bez DPH	vč. DPH	bez DPH	vč. DPH
oválná	142,-	172,-	230,-	278,-

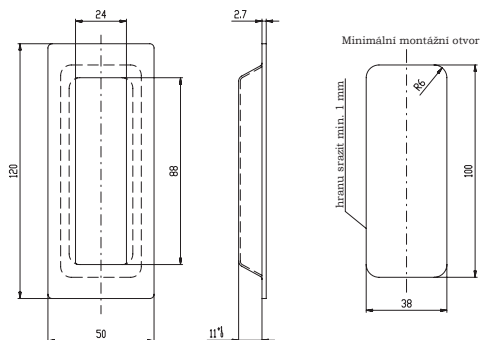


HRANATÁ

rozměr: 120 mm



Provedení	Nerez mat		Černá	
cena	bez DPH	vč. DPH	bez DPH	vč. DPH
hranatá 120	156,-	189,-	245,-	296,-

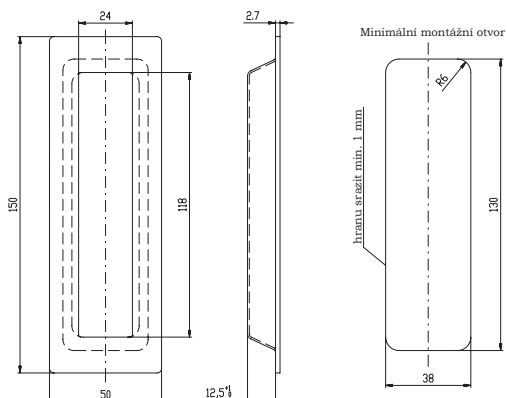


HRANATÁ

rozměr: 150 mm



Provedení	Nerez mat		Černá	
cena	bez DPH	vč. DPH	bez DPH	vč. DPH
hranatá 150	190,-	230,-	285,-	345,-



CYLINDRICKÉ VLOŽKY

Cylindrická vložka FAB 3*** – nikel matný

vložka je 5stavítková se zvýšenou ochranou proti odvrtání tělesa i bubínku, disponuje patentově chráněnou technologií paracentrických profilů. Součástí balení je 5 klíčů a identifikační karta. Certifikace RC3.



Typ vložky

cena	bez DPH	vč. DPH
3.00/DNS 30+35 5KL.	397,-	480,-
3.00/DNS 30+40 5KL.	459,-	555,-
3.00/DNS 30+45 5KL.	491,-	594,-
3.00/DNS 30+50 5KL.	523,-	633,-
3.00/DNS 35+40 5KL.	491,-	594,-
3.00/DNS 35+45 5KL.	523,-	633,-
3.00/DNS 35+50 5KL.	555,-	672,-
3.00/DNS 40+45 5KL.	555,-	672,-
3.00/DNS 40+50 5KL.	587,-	710,-
3.02/DKMNS 30+35 5KL. S KNOFLÍKEM NI	597,-	722,-
3.02/DKMNS 30+40 5KL. S KNOFLÍKEM NI	629,-	761,-

Cylindrická vložka EVVA G550 – nikel matný

vložka pro vyšší zabezpečení je díky kaleným kolíkům a tvarované destičce odolná proti odvrtání; tvarované blokovací kolíky a překrytý profil zajišťují ochranu vůči vyhmatání. Je také odolná vůči bumpingu – chráněna tvarem stavítek, systém ABS. Součástí balení je 5 klíčů a bezpečnostní karta.

U vložek EVVA zajistíme i dodávku systému generálního klíče.

Typ vložky

cena	bez DPH	vč. DPH
G550 31+36 5KL.	854,-	1.033,-
G550 31+41 5KL.	901,-	1.090,-
G550 31+46 5KL.	948,-	1.147,-
G550 31+51 5KL.	995,-	1.204,-
G550 36+41 5KL.	948,-	1.147,-
G550 36+46 5KL.	995,-	1.204,-
G550 36+51 5KL.	1.042,-	1.261,-
G550 41+46 5KL.	1.042,-	1.261,-
G550 41+51 5KL.	1.089,-	1.318,-
G550 31+36 5KL. S ČERNÝM KNOFLÍKEM	854,-	1.033,-
G550 31+41 5KL. S ČERNÝM KNOFLÍKEM	901,-	1.090,-

Ceny vložek jsou aktuální k datu vydání katalogu a mohou se v průběhu roku měnit v závislosti na změně cen jednotlivých výrobců.

DVEŘNÍ ZAVÍRAČ

GEZE TS 2000



Síla zavírače: velikost 2/4/5 dle normy EN 1154
Šířka křídla: do 1250 mm
Hmotnost křídla: max. 100 kg

Provedení

Stříbrná barva

cena	bez DPH	vč. DPH
Zavírač dveřní GEZE 2000 stříbrný s ramínkem	1.090,-	1.319,-

DVEŘNÍ KOVÁNÍ - ŠTÍTOVÉ

EXCLUSIVE

klika-klika



klika-knoflík



Knoflík design pro povrch nerez mat



Provedení	Cr nerez		Nerez mat	
	bez DPH	vč. DPH	bez DPH	vč. DPH
cena				
BB, PZ	703,-	851,-	833,-	1.008,-
klika-knoflík	722,-	874,-	851,-	1.030,-
WC	893,-	1.081,-	1.106,-	1.338,-

804

klika-klika



klika-knoflík



Provedení	Cr nerez	
	bez DPH	vč. DPH
cena		
BB, PZ	468,-	566,-
klika-knoflík	484,-	586,-
WC	656,-	794,-

BRIT



Knoflík design pro povrch nerez mat



Provedení	Nerez mat	
	bez DPH	vč. DPH
cena		
BB, PZ	869,-	1.051,-
klika-knoflík	888,-	1.074,-
WC	1.143,-	1.383,-

MONET



Knoflík design pro povrch nerez mat



Provedení	Nerez mat	
	bez DPH	vč. DPH
cena		
BB, PZ	472,-	571,-
klika-knoflík	491,-	594,-
WC	913,-	1.105,-

DVEŘNÍ KOVÁNÍ - ŠTÍTOVÉ, ROZETOVÉ

TEMPO



Provedení

Nerez mat

cena	bez DPH	vč. DPH
klika-klika PZ	1.018,-	1.232,-
klika-madlo PZ	1.069,-	1.293,-

MONZUN



Provedení

Nerez mat

cena	bez DPH	vč. DPH
klika-klika PZ	733,-	887,-
klika-madlo PZ	857,-	1.037,-

SURIVAL/30



Provedení

Nerez mat

cena	bez DPH	vč. DPH
klika-klika PZ	1.085,-	1.313,-
klika-madlo PZ	1.320,-	1.597,-

SURIVAL/46



Provedení

Nerez mat

cena	bez DPH	vč. DPH
klika-klika PZ	1.180,-	1.428,-
klika-madlo PZ	1.434,-	1.735,-

BRIT/SNH



Provedení

Nerez mat

cena	bez DPH	vč. DPH
BB, PZ	963,-	1.165,-
klika-knoflík	982,-	1.188,-
WC	1.237,-	1.497,-

EXCLUSIVE/SNH



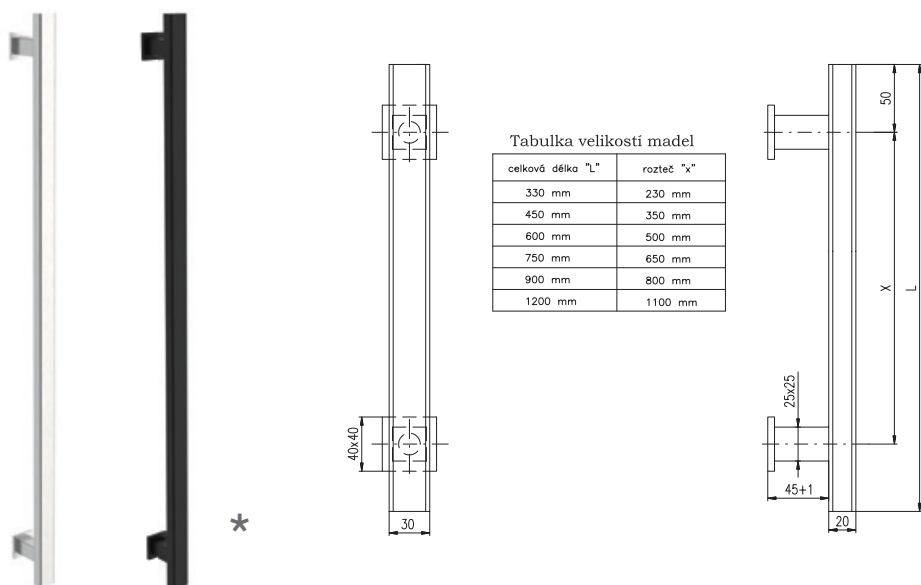
Provedení

Cr nerez

Nerez mat

cena	bez DPH	vč. DPH	bez DPH	vč. DPH
BB, PZ	796,-	963,-	926,-	1.120,-
klika-knoflík	813,-	984,-	944,-	1.142,-
WC	986,-	1.193,-	1.198,-	1.450,-

DVEŘNÍ MADLO ALFA - nerez mat, černá

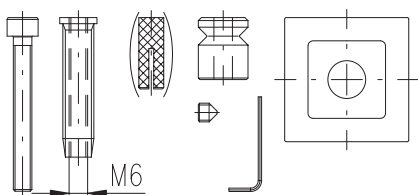


Tabulka velikostí madel

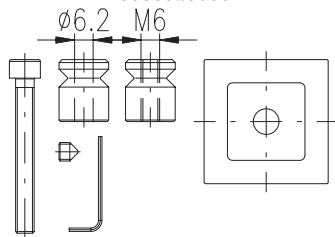
celková délka "L"	rozteč "x"
330 mm	230 mm
450 mm	350 mm
600 mm	500 mm
750 mm	650 mm
900 mm	800 mm
1200 mm	1100 mm

Madlo je určeno k montáži na dveře šrouby M6. Je možné ho použít i na vnější prostředí. K madlu je potřeba objednat příslušný montážní materiál (viz. obrázky níže).

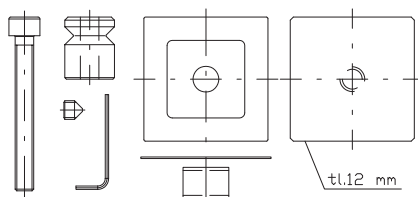
Jednostranná montáž
do 50 mm - 5088000000
nad 50 mm - 5088010000



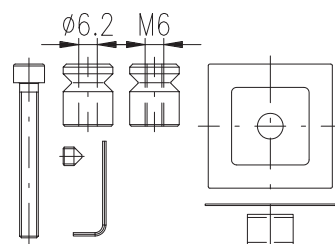
Oboustranná montáž
5588020000



Jednostranná montáž skleněné dveře
5588030000



Oboustranná montáž skleněné dveře
5588040000

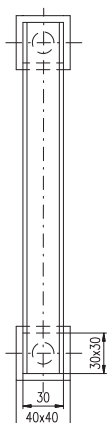


Nerez mat

Provedení	jednostranné		oboustranné		jednostranné na sklo		oboustranné na sklo	
	bez DPH	vč. DPH	bez DPH	vč. DPH	bez DPH	vč. DPH	bez DPH	vč. DPH
délka/rozteč								
330/230	1.681,-	2.034,-	3.356,-	4.061,-	2.445,-	2.958,-	3.356,-	4.061,-
450/350	1.741,-	2.107,-	3.478,-	4.208,-	2.506,-	3.032,-	3.478,-	4.208,-
600/500	1.815,-	2.196,-	3.622,-	4.383,-	2.579,-	3.121,-	3.622,-	4.383,-
750/650	1.960,-	2.372,-	3.914,-	4.736,-	2.726,-	3.298,-	3.914,-	4.736,-
900/800	2.095,-	2.535,-	4.182,-	5.060,-	2.859,-	3.459,-	4.182,-	5.060,-
1200/1100	2.137,-	2.586,-	4.268,-	5.164,-	2.903,-	3.513,-	4.268,-	5.164,-

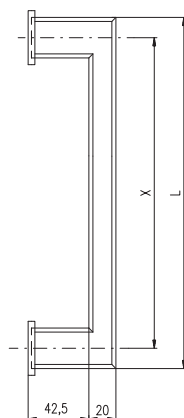
* madla lze vyrobit na zakázku i v provedení RAL dle vzorníku na str. 51

DVEŘNÍ MADLO BETA - nerez mat



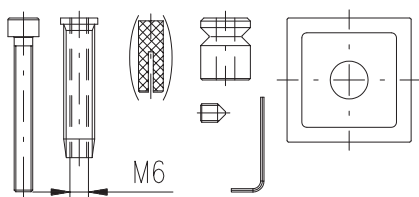
Tabulka velikostí madel

celková délka "L"	rozteč "x"
260 mm	230 mm
380 mm	350 mm
530 mm	500 mm
680 mm	650 mm
830 mm	800 mm
1030 mm	1000 mm
1230 mm	1200 mm

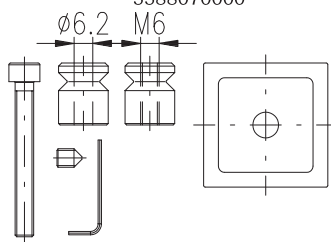


Madlo je určeno k montáži na dveře šrouby M6. Je možné ho použít i na vnější prostředí. K madlu je potřeba objednat příslušný montážní materiál (viz. obrázky níže).

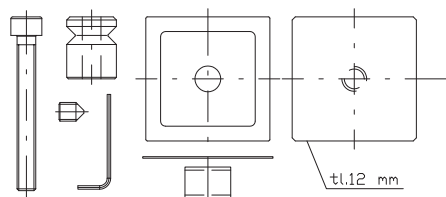
Jednostranná montáž
do 50 mm - 5088050000
nad 50 mm - 5088060000



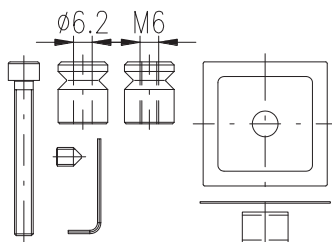
Oboustranná montáž
5588070000



Jednostranná montáž skleněné dveře
5588080000



Oboustranná montáž skleněné dveře
5588090000

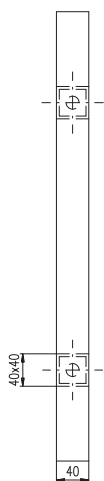


Nerez mat

Provedení	jednostranné		oboustranné		jednostranné na sklo		oboustranné na sklo	
	bez DPH	vč. DPH	bez DPH	vč. DPH	bez DPH	vč. DPH	bez DPH	vč. DPH
délka/rozteč								
260/230	2.838,-	3.434,-	5.670,-	6.861,-	3.602,-	4.358,-	5.670,-	6.861,-
380/350	2.900,-	3.509,-	5.792,-	7.008,-	3.664,-	4.433,-	5.792,-	7.008,-
530/500	2.934,-	3.550,-	5.862,-	7.093,-	3.697,-	4.473,-	5.862,-	7.093,-
680/650	2.972,-	3.596,-	5.936,-	7.183,-	3.736,-	4.521,-	5.936,-	7.183,-
830/800	3.033,-	3.670,-	6.058,-	7.330,-	3.796,-	4.593,-	6.058,-	7.330,-
1030/1000	3.166,-	3.831,-	6.326,-	7.654,-	3.929,-	4.754,-	6.326,-	7.654,-
1230/1200	3.224,-	3.901,-	6.441,-	7.794,-	3.987,-	4.824,-	6.441,-	7.794,-

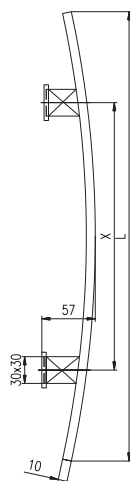
Madla lze vyrobit na zakázku i v provedení RAL dle vzorníku na str. 51

DVEŘNÍ MADLO GAMA - nerez mat



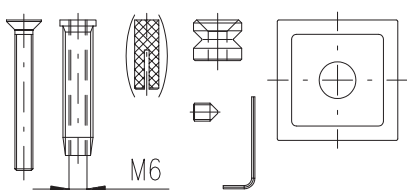
Tabulka velikostí model

celková délka "L"	rozteč "x"
550 mm	350 mm
850 mm	650 mm
1000 mm	800 mm
1200 mm	1000 mm

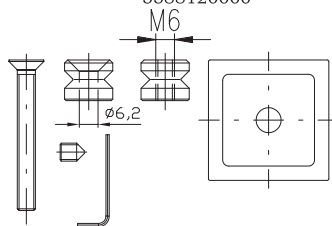


Madlo je určeno k montáži na dveře šrouby M6. Je možné ho použít i na vnější prostředí. K madlu je potřeba objednat příslušný montážní materiál (viz. obrázky níže).

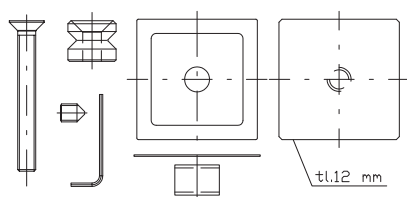
Jednostranná montáž
do 50 mm - 5088100000
nad 50 mm - 5088110000



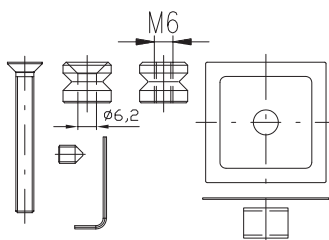
Oboustranná montáž
5588120000



Jednostranná montáž skleněné dveře
5588130000



Oboustranná montáž skleněné dveře
5588140000

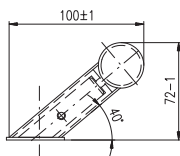


Nerez mat

Provedení	jednostranně		oboustranně		jednostranně na sklo		oboustranně na sklo	
	bez DPH	vč. DPH	bez DPH	vč. DPH	bez DPH	vč. DPH	bez DPH	vč. DPH
délka/rozteč								
550/350	1.371,-	1.659,-	2.737,-	3.312,-	2.135,-	2.583,-	2.737,-	3.312,-
850/650	1.598,-	1.934,-	3.191,-	3.861,-	2.362,-	2.858,-	3.191,-	3.861,-
1000/800	1.785,-	2.160,-	3.565,-	4.314,-	2.549,-	3.084,-	3.565,-	4.314,-
1200/1000	2.125,-	2.571,-	4.244,-	5.135,-	2.889,-	3.496,-	4.244,-	5.135,-

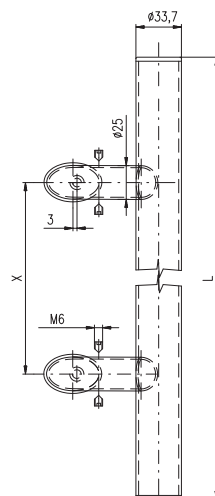
Madla lze vyrobit na zakázku i v provedení RAL dle vzorníku na str. 51

DVEŘNÍ MADLO DELTA - nerez mat



Tabulka velikostí madel

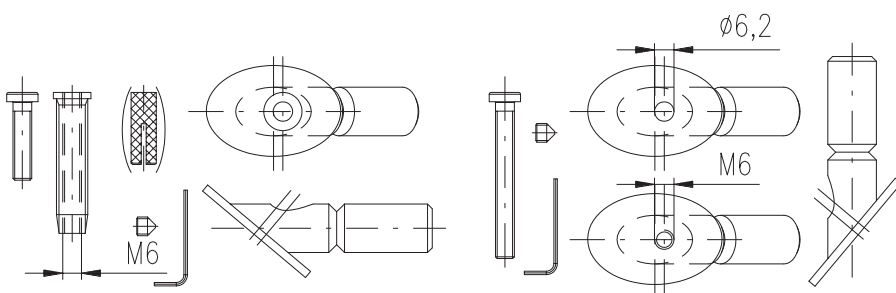
celková délka "L"	rozteč "x"
300 mm	200 mm
400 mm	300 mm
500 mm	300 mm
600 mm	400 mm
800 mm	600 mm
1000 mm	700 mm
1200 mm	900 mm
1800 mm	1400 mm



Madlo je určeno k montáži na dveře šrouby M6. Je možné ho použít i na vnější prostředí. K madlu je potřeba objednat příslušný montážní materiál (viz. obrázky níže).

Jednostranná montáž
do 50 mm - 5088200000
nad 50 mm - 5088210000

Oboustranná montáž
5588220000



Provedení	Nerez mat			
	jednostranné		oboustranné	
délka/rozteč	bez DPH	vč. DPH	bez DPH	vč. DPH
300/200	1.504,-	1.820,-	3.001,-	3.631,-
400/300	1.767,-	2.138,-	3.527,-	4.268,-
500/300	1.802,-	2.180,-	3.598,-	4.354,-
600/400	1.869,-	2.261,-	3.729,-	4.512,-
800/600	2.079,-	2.516,-	4.151,-	5.023,-
1000/700	2.137,-	2.586,-	4.268,-	5.164,-
1200/900	2.232,-	2.701,-	4.456,-	5.392,-
1800/1400	2.507,-	3.033,-	5.007,-	6.058,-

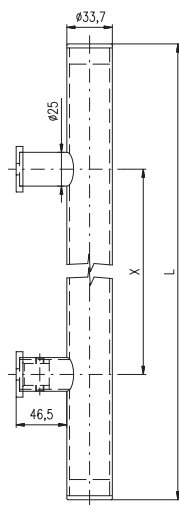
Madla lze vyrobit na zakázku i v provedení RAL dle vzorníku na str. 51

DVEŘNÍ MADLO OMEGA - nerez mat



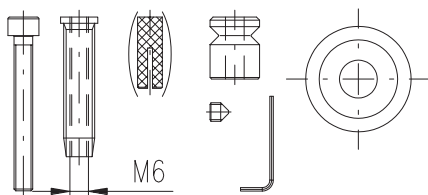
Tabulka velikostí modelů

celková délka "L"	rozteč "x"
400 mm	300 mm
600 mm	400 mm
800 mm	600 mm
1000 mm	700 mm
1200 mm	900 mm
1800 mm	1400 mm

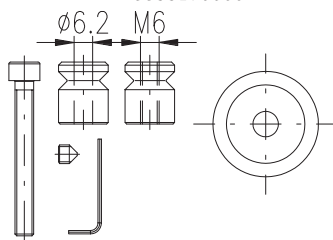


Madlo je určeno k montáži na dveře šrouby M6. Je možné ho použít i na vnější prostředí. K madlu je potřeba objednat příslušný montážní materiál (viz. obrázky níže).

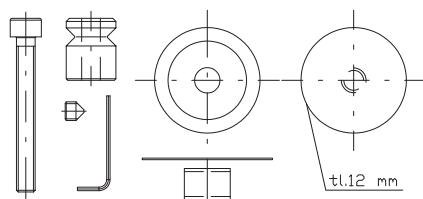
Jednostranná montáž
do 50 mm - 5088150000
nad 50 mm - 5088160000



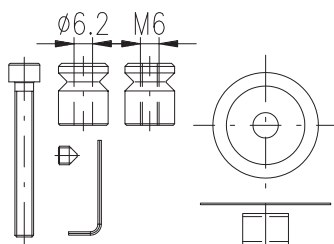
Oboustranná montáž
5588170000



Jednostranná montáž skleněné dveře
5588180000



Oboustranná montáž skleněné dveře
5588190000



Nerez mat

Provedení	jednostranné		oboustranné		jednostranné na sklo		oboustranné na sklo	
	bez DPH	vč. DPH	bez DPH	vč. DPH	bez DPH	vč. DPH	bez DPH	vč. DPH
délka/rozteč 400/300	1.470,-	1.779,-	2.931,-	3.547,-	2.357,-	2.852,-	3.178,-	3.845,-
600/400	1.540,-	1.863,-	3.073,-	3.718,-	2.427,-	2.937,-	3.321,-	4.018,-
800/600	1.671,-	2.022,-	3.336,-	4.037,-	2.560,-	3.098,-	3.584,-	4.337,-
1000/700	1.815,-	2.196,-	3.621,-	4.381,-	2.702,-	3.269,-	3.869,-	4.681,-
1200/900	1.994,-	2.413,-	3.979,-	4.815,-	2.881,-	3.486,-	4.227,-	5.115,-
1800/1400	2.291,-	2.772,-	4.576,-	5.537,-	3.179,-	3.847,-	4.824,-	5.837,-

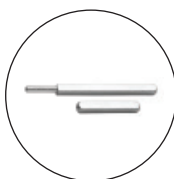
Madla lze vyrobit na zakázku i v provedení RAL dle vzorníku na str. 51

PANIKOVÉ KOVÁNÍ

Univerzální kování pro široký sortiment zadlabacích zámků s panikovou funkcí - možné použít na únikových cestách dle EN179.

850 BORA/8 (s děleným čtyřhranem) - s vratným mechanismem

klika-klika



DIN EN 179



Provedení: pravé, levé

Rozteč: 72 mm, 92 mm

Tloušťka dveří: 40-75 mm

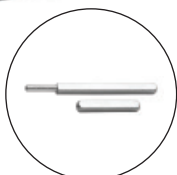
Pozn.: kování je dodávané s děleným čtyřhranem, součástí balení jsou i redukce 9x9 mm (možno dokoupit i redukce 10x10 mm), každá klika je osazena vratným mechanismem.

Provedení	Nerez mat	
cena	bez DPH	vč. DPH
kl.-kl.	1.861,-	2.252,-
kl.-madlo	1.743,-	2.109,-

850 BORA/5 (s děleným čtyřhranem) - bez vratného mechanismu

klika-klika

klika-madlo



DIN EN 179



Provedení: pravé, levé

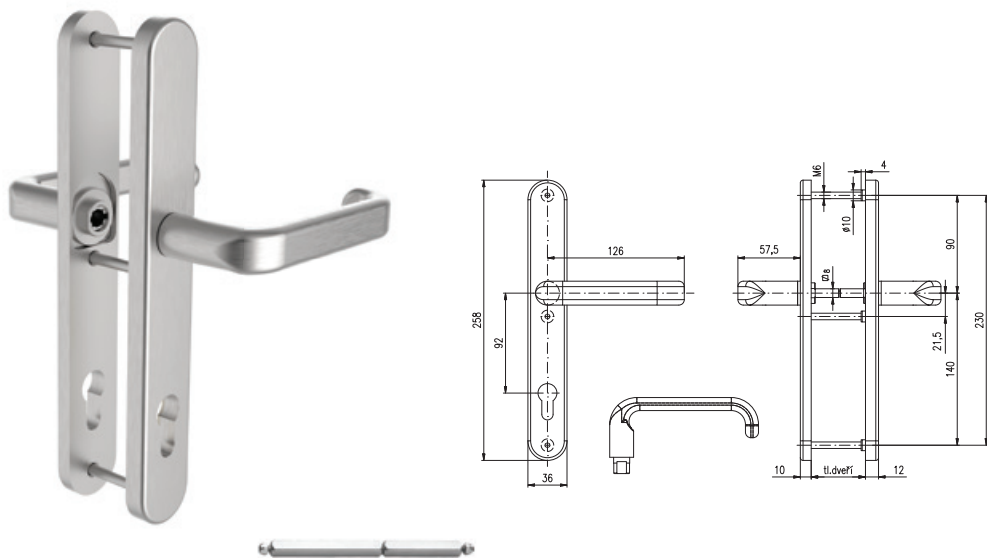
Rozteč: 72 mm, 92 mm

Tloušťka dveří: 55-75 mm

Pozn.: kování je dodávané s děleným čtyřhranem (možno dokoupit i redukce 9x9 i 10x10 mm), kování neobsahuje vratný mechanismus.

Provedení	Nerez mat	
cena	bez DPH	vč. DPH
kl.-kl.	1.013,-	1.226,-
kl.-madlo	1.189,-	1.439,-

BK 807 GRANDE - PANIK



Rozteč: 92 mm

Tloušťka dveří: 50-60 mm

Univerzální kování pro široký sortiment zadlabacích zámků s panikovou funkcí. Možné použít na únikových cestách dle EN 179. Vysoká životnost a odolnost, vyzkoušeno 200 000 cyklů. Pevné spojení klik se štíty.

Dělený čtyřhran 8x8 mm, součástí balení jsou i redukce 9x9 mm (možno dokoupit i redukce 10x10 mm). Vratné pružiny u obou klik. Povrchová úprava nerez mat. Provedení pravě nebo levě.

Certifikace EN 179 a EN 1906.

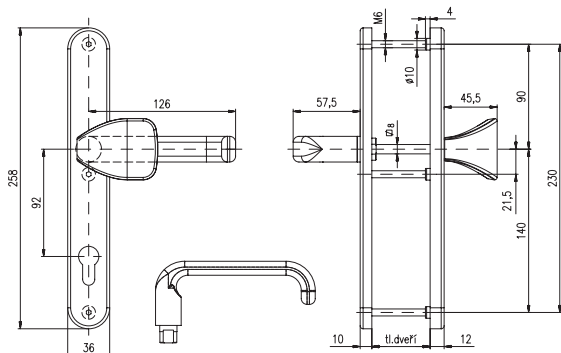


Provedení	Nerez mat	
cena	bez DPH	vč. DPH
BK 807 GRANDE - PANIK	3.640,-	4.404,-



BEZPEČOSTNÍ KOVÁNÍ GRANDE

BK 802 GRANDE



Rozteč: 72, 90 mm

Tloušťka dveří: 40-50 mm

Univerzální kování pro široký sortiment zadlabacích zámků. Vysoká životnost a odolnost, vyzkoušeno 200 000 cyklů. Vratná pružina kliky (u varianty klika-klika vratné pružiny u obou klik). Povrchová úprava nerez mat. Provedení pravé nebo levé. Certifikace EN 1906.



BK 807 GRANDE



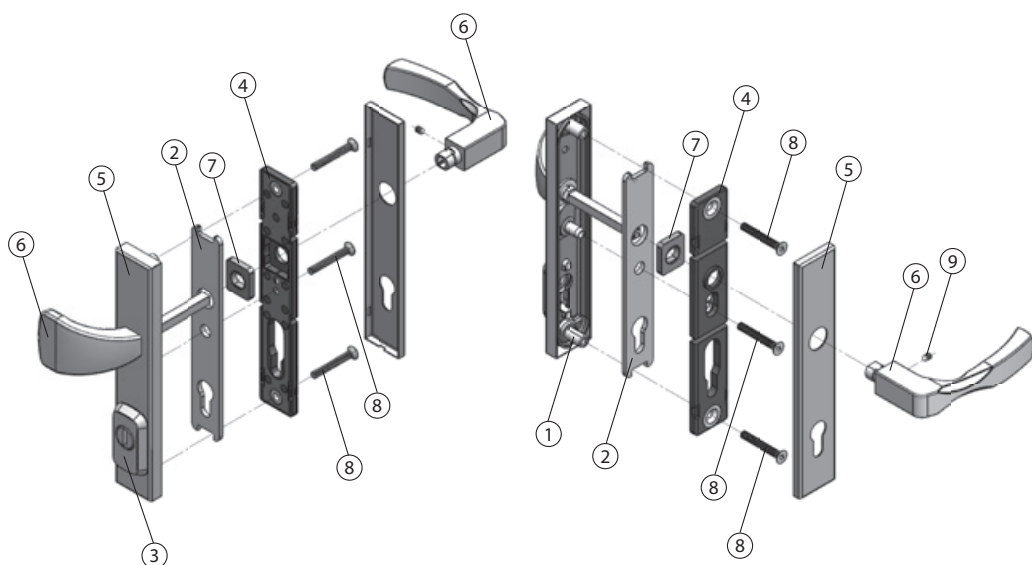
Provedení

Nerez mat

cena	bez DPH	vč. DPH
BK 802 GRANDE	3.328,-	4.027,-
BK 807 GRANDE	3.432,-	4.153,-



HLAVNÍ KONSTRUKČNÍ PARAMETRY BK RN

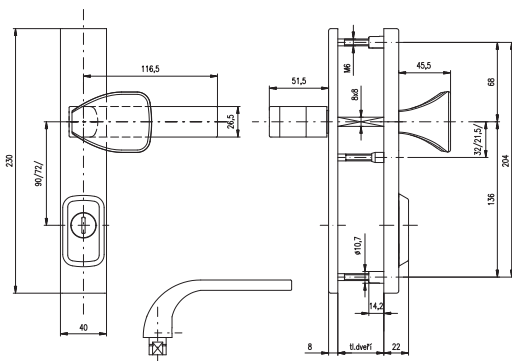


1. **Výztuha vnějšího štítu** – výlisek z ocelového plechu s čepy se závity
2. **Krycí deska** – ocelový výlisek tl. 4 mm, kalený na tvrdost 52 HRc
3. **Bezpečnostní kryt vložky** – nerezový odlitek s unášecím kroužkem odolným vůči odvrtání, tvrdost unášecího kroužku min. 50 HRc
4. **Tělo vnitřního štítu s výztuhou**
5. **Vnitřní a vnější štít z nerezové oceli**
6. **Klíky a madla vyrobené z nerezové oceli**
7. **Vratný mechanismus**
8. **Pevnostní šrouby M6** třídy 8.8, poskytující pevné a odolné spojení vnitřního a vnějšího štítu
9. **Stavěcí šroub s hrotem** k uchycení vnitřní kliky

 **PRO POUŽITÍ NA POŽÁRNĚ ODOLNÝCH DVEŘÍCH**

BEZPEČNOSTNÍ KOVÁNÍ RN

BK RN1 FONDI



Rozteč: 72, 90, (92) mm

Tloušťka dveří: 38-50 mm

Spojovací materiál: str. 48

Vložka nesmí na vnější straně vyčnívat více než 15,5 mm nad plochou dveří.



BK RN4 FONDI



BK RN802 FONDI



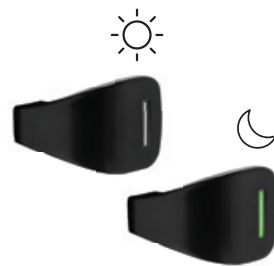
BK RN807 FONDI



BK RN1 FONDI
černá (RAL 9005)



MADLO LUMINO



MADLO LUMINO
černá (RAL 9005)

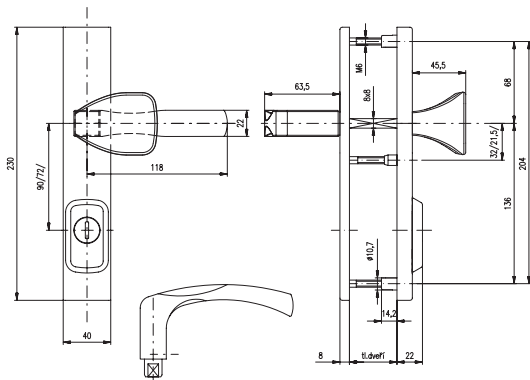


Provedení	Nerez mat		Černá	
	bez DPH	vč. DPH	bez DPH	vč. DPH
BK RN1 FONDI	2.530,-	3.061,-	2.618,-	3.168,-
BK RN4 FONDI	2.530,-	3.061,-	2.618,-	3.168,-
BK RN802 FONDI	1.510,-	1.827,-	1.597,-	1.932,-
BK RN807 FONDI	1.510,-	1.827,-	1.597,-	1.932,-
*PŘÍPLATEK ZA MADLO LUMINO	572,-	692,-	572,-	692,-



* příplatek k ceně kování za provedení LUMINO

BK RN1 MANDELO



Rozteč: 72, 90, (92) mm

Tloušťka dveří: 38-50 mm

Spojovací materiál: Pro silnější dveře lze použít spoj. mat. ze str. 48
Vložka nesmí na vnější straně vyčnívat více než 15,5 mm nad plochou dveří.



**BK RN4
MANDELO**



**BK RN802
MANDELO**



**BK RN807
MANDELO**



Provedení	Nerez mat	
	bez DPH	vč. DPH
BK RN 1 MANDELO	2.530,-	3.061,-
BK RN4 MANDELO	2.530,-	3.061,-
BK RN802 MANDELO	1.510,-	1.827,-
BK RN807 MANDELO	1.510,-	1.827,-
*PŘÍPLATEK ZA MADLO LUMINO	572,-	692,-

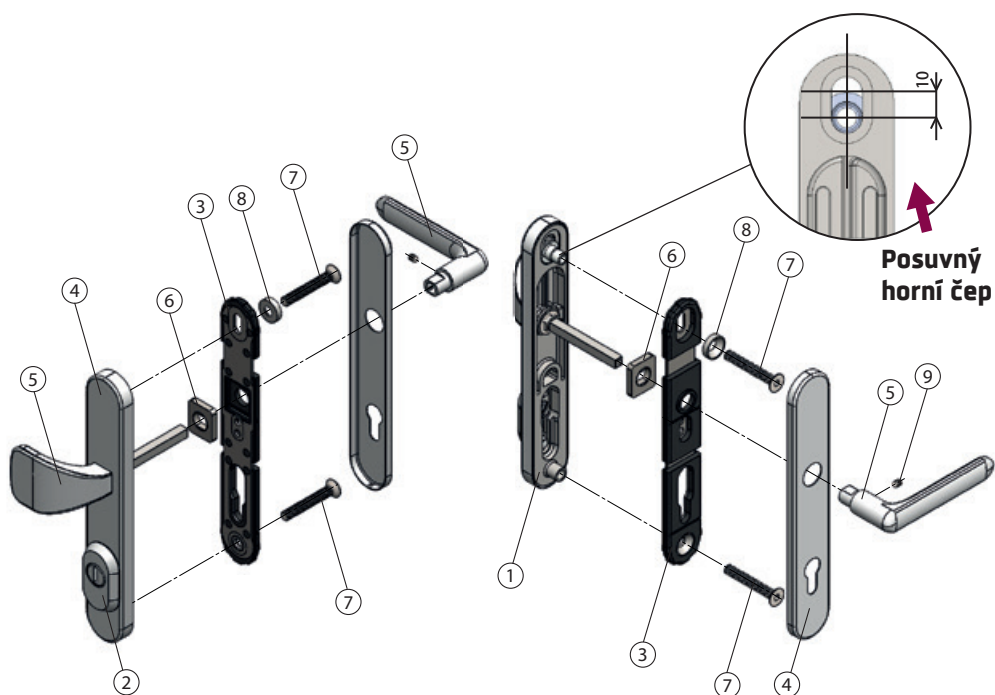


MADLO LUMINO



* příplatek k ceně kování za provedení LUMINO

HLAVNÍ KONSTRUKČNÍ PARAMETRY BK RX



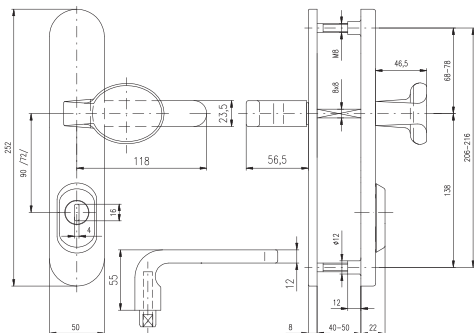
POSUVNÝ HORNÍ ČEP UMOŽŇUJE MĚNIT ROZTEČ HORNÍHO ŠROUBU OD KLIKY V ROZMEZÍ 68-78 MM.

1. **Výztuha vnějšího štítu s posuvným horním čepem** – masivní ocelový odlitek
2. **Bezpečnostní kryt vložky** – nerezový odlitek s unášecím kroužkem odolným vůči odvrtání, tvrdost unášecího kroužku min. 50 HRC
3. **Tělo vnitřního štítu s výztuhou**
4. **Vnitřní a vnější štít z nerezové oceli**
5. **Kliky a madla vyrobené z nerezové oceli nebo zinkoslitiny** s galvanickým pokovením a jsou odolné vůči vnějšímu prostředí
6. **Vratný mechanismus**
7. **Pevnostní šrouby M8 třídy 8.8**, poskytující pevné a odolné spojení vnitřního a vnějšího štítu
8. **Tvarová podložka hlavy horního šroubu**
9. **Stavěcí šroub s hrotem** k uchycení vnitřní kliky



PRO POUŽITÍ NA POŽÁRNĚ ODOLNÝCH DVEŘÍCH

RX1-50 SOLID



Rozteč: 72, 90, (92) mm

Tloušťka dveří: 40-50 mm

Spojovací materiál: Pro silnější dveře lze použít spoj. mat. ze str. 47
Vložka nesmí na vnější straně vyčnívat více než 15,5 mm nad plochou dveří.



RX4-50 SOLID



RX802-50 SOLID



RX807-50 SOLID

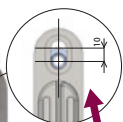


Provedení	Nerez mat	
	bez DPH	vč. DPH
RX1-50 SOLID	3.083,-	3.730,-
RX4-50 SOLID	3.103,-	3.755,-
RX802-50 SOLID	2.022,-	2.447,-
RX807-50 SOLID	2.060,-	2.493,-

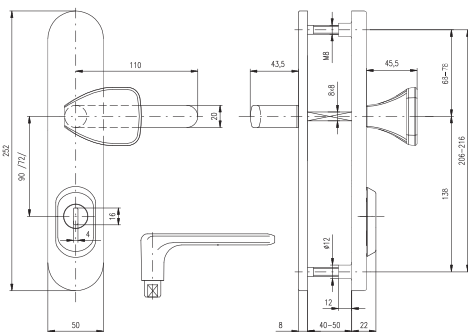


BEZPEČOSTNÍ KOVÁNÍ RX

RX1-50 EXCLUSIVE



Posuvný
horní čep



Rozteč: 72, 90, (92) mm

Tloušťka dveří: 40-50 mm

Spojovací materiál: Pro silnější dveře lze použít spoj. mat. ze str. 47
Vložka nesmí na vnější straně vyčnívat více než 15,5 mm nad plochou dveří.



RX4-50 EXCLUSIVE RX802-50 EXCLUSIVE RX807-50 EXCLUSIVE



Provedení	Nerez mat		Cr nerez	
	bez DPH	vč. DPH	bez DPH	vč. DPH
RX1-50 EXCLUSIVE	2.758,-	3.337,-	2.568,-	3.107,-
RX4-50 EXCLUSIVE	2.780,-	3.364,-	2.588,-	3.131,-
RX802-50 EXCLUSIVE	1.697,-	2.053,-	1.507,-	1.823,-
RX807-50 EXCLUSIVE	1.738,-	2.103,-	1.543,-	1.867,-
*PŘÍPLATEK ZA MADLO LUMINO	572,-	692,-		



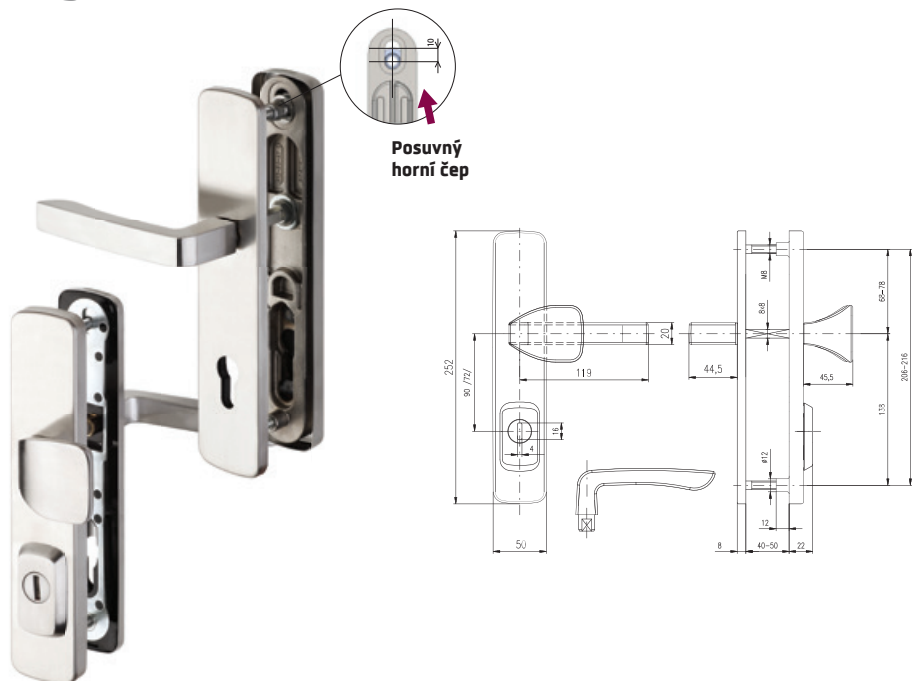
MADLO LUMINO



* příplatek k ceně kování za provedení LUMINO

BEZPEČNOSTNÍ KOVÁNÍ RX

RX1 ASTRA



Rozteč: 72, 90, (92) mm

Tloušťka dveří: 40-50 mm

Spojovací materiál: Pro silnější dveře lze použít spoj. mat. ze str. 47
Vložka nesmí na vnější straně vyčnívat více než 15,5 mm nad plochou dveří.



RX4 ASTRA



RX802 ASTRA



RX807 ASTRA



Provedení	Nerez mat		Cr nerez	
	bez DPH	vč. DPH	bez DPH	vč. DPH
RX1 ASTRA	3.049,-	3.689,-	2.858,-	3.458,-
RX4 ASTRA	3.080,-	3.727,-	2.886,-	3.492,-
RX802 ASTRA	1.801,-	2.179,-	1.606,-	1.943,-
RX807 ASTRA	1.818,-	2.200,-	1.624,-	1.965,-
*PŘÍPLATEK ZA MADLO LUMINO	572,-	692,-		



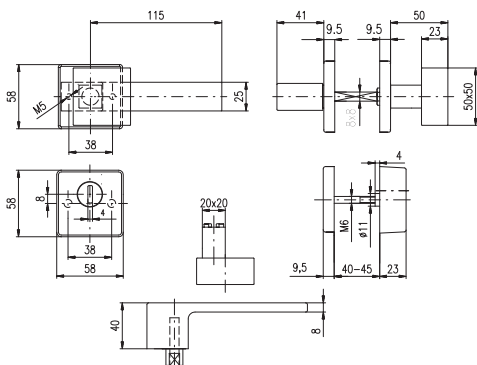
MADLO LUMINO



* příplatek k ceně kování za provedení LUMINO

BEZPEČOSTNÍ ROZETOVÉ KOVÁNÍ RX

RX1/H RAVENA



Tloušťka dveří: 40-45 mm

Spojovací materiál: str. 47

Vložka nesmí na vnější straně vyčnívat více než 17 mm nad plochou dveří.



RX4/H RAVENA



BK RX1/H RAVENA
černá (RAL 9005)

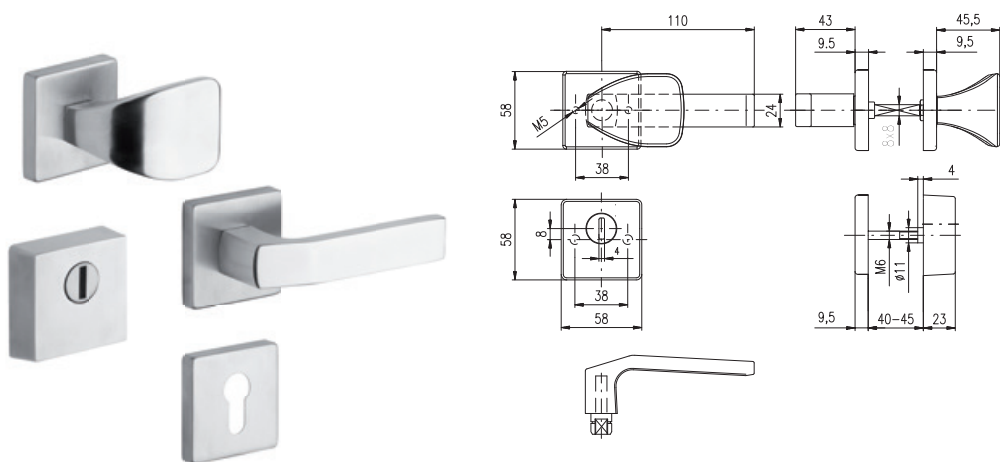


Provedení	Nerez mat		Černá	
	bez DPH	vč. DPH	bez DPH	vč. DPH
RX1/H RAVENA	2.567,-	3.106,-	2.766,-	3.347,-
RX4/H RAVENA	2.590,-	3.134,-	2.791,-	3.377,-



BEZPEČOSTNÍ ROZETOVÉ KOVÁNÍ RX

RX1/H TREVISO



Tloušťka dveří: 40-45 mm

Spojovací materiál: str. 47

Vložka nesmí na vnější straně vyčnívat více než 17 mm nad plochou dveří.



RX4/H TREVISO



MADLO LUMINO



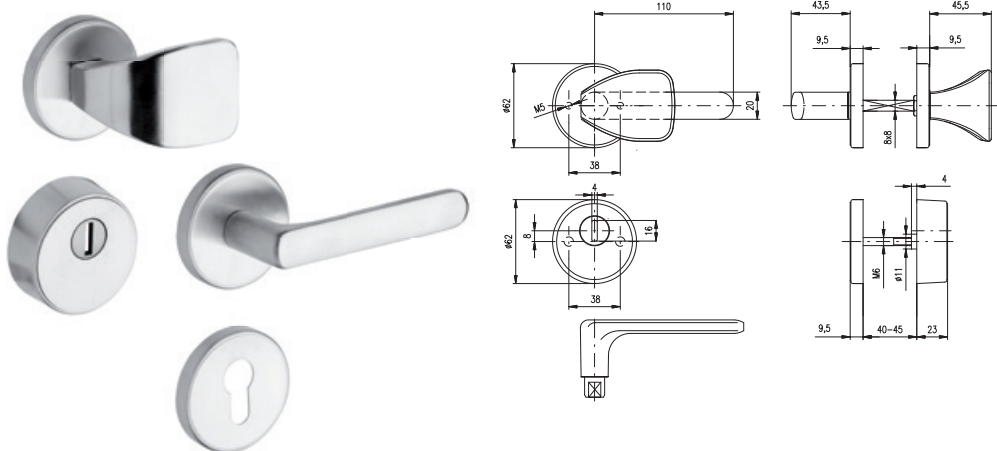
Provedení	Nerez mat	
cena	bez DPH	vč. DPH
RX1/H TREVISO	2.422,-	2.931,-
RX4/H TREVISO	2.446,-	2.960,-
*PŘÍPLATEK ZA MADLO LUMINO	572,-	692,-



* příplatek k ceně kování za provedení LUMINO

BEZPEČNOSTNÍ ROZETOVÉ KOVÁNÍ RX

RX1/S EXCLUSIVE



Tloušťka dveří: 40-45 mm

Spojovací materiál: str. 47

Vložka nesmí na vnější straně vyčnívat více než 17 mm nad plochou dveří.



RX4/S EXCLUSIVE



MADLO LUMINO

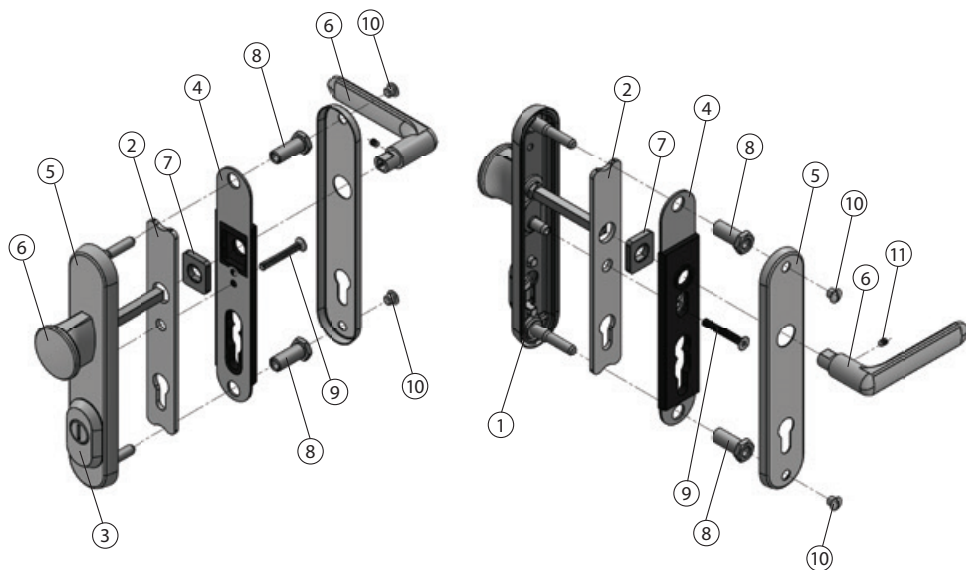


Provedení	Nerez mat		Cr nerez	
	bez DPH	vč. DPH	bez DPH	vč. DPH
RX1/S EXCLUSIVE	2.672,-	3.233,-	2.484,-	3.006,-
RX4/S EXCLUSIVE	2.695,-	3.261,-	2.508,-	3.035,-
*PŘÍPLATEK ZA MADLO LUMINO	572,-	692,-		



* příplatek k ceně kování za provedení LUMINO

HLAVNÍ KONSTRUKČNÍ PARAMETRY BK R

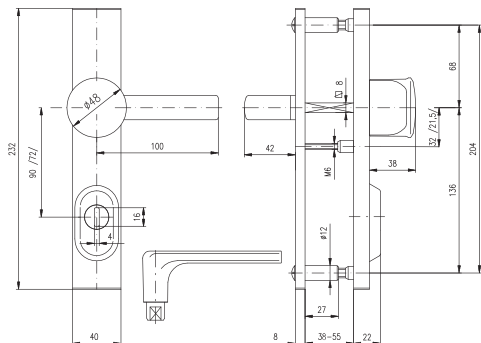


1. **Výztuha vnějšího štítu** – výlisek z ocelového plechu s tvarovými šrouby
2. **Krycí deska** - ocelový výlisek tl. 4 mm, kalený na tvrdost 52 HRC
3. **Bezpečnostní kryt vložky** – nerezový odlitek s unášecím kroužkem odolným vůči odvrtání, tvrdost unášecího kroužku min. 50 HRC
4. **Tělo vnitřního štítu s ocelovou výztuhou**
5. **Vnitřní a vnější štít z nerezové oceli**
6. **Klíky a madla vyrobené z nerezové oceli nebo zinkoslitiny** s galvanickým pokovením, které jsou odolné vůči vnějšímu prostředí
7. **Vratný mechanismus**
8. **Spojovací svorníky**
9. **Středový spojovací šroub M6** třídy 8.8, poskytující pevné a odolné spojení vnitřního a vnějšího štítu
10. **Krycí šrouby**
11. **Stavěcí šroub s hrotem** k uchycení vnitřní kliky



PRO POUŽITÍ NA POŽÁRNĚ ODOLNÝCH DVEŘÍCH

R1



Rozeč: 72, 90 mm

Tloušťka dveří: 38-55 mm

Spojovací materiál: str. 47

Kování vyrábíme i v provedení s madlem. Vložka nesmí na vnější straně vyčnívat více než 15,5 mm nad plochou dveří.



R4



802



807



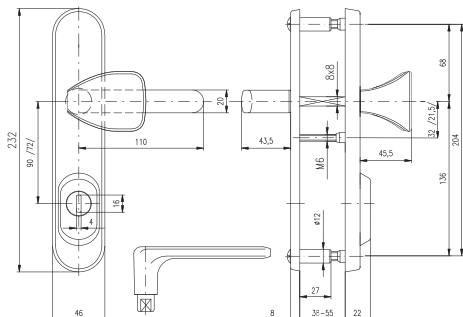
Provedení

Cr nerez

	bez DPH	vč. DPH
R1	2.116,-	2.560,-
R4	2.137,-	2.586,-
802	944,-	1.142,-
807	961,-	1.163,-



R1/O EXCLUSIVE



Rozteč: 72, 90 mm

Tloušťka dveří: 38-55 mm

Spojovací materiál: str. 47

Kování vyrábíme i v provedení s knoflíkem. Vložka nesmí na vnější straně vyčnívat více než 15,5 mm nad plochou dveří.



R4/O EXCLUSIVE



802/O EXCLUSIVE



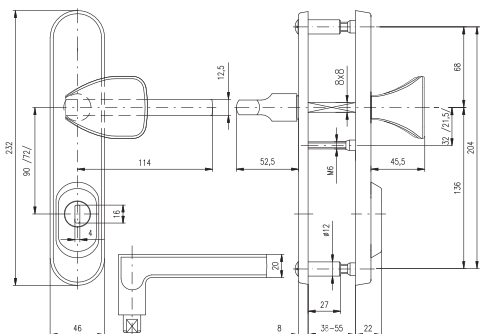
807/O EXCLUSIVE



Provedení	Nerez mat		Cr nerez	
	bez DPH	vč. DPH	bez DPH	vč. DPH
R1/O EXCLUSIVE	2.530,-	3.061,-	2.345,-	2.837,-
R4/O EXCLUSIVE	2.551,-	3.087,-	2.367,-	2.864,-
802/O EXCLUSIVE	1.510,-	1.827,-	1.324,-	1.602,-
807/O EXCLUSIVE	1.546,-	1.871,-	1360,-	1.646,-



R1/0 BRIT



Rozteč: 72, 90 mm

Tloušťka dveří: 38-55 mm

Spojovací materiál: str. 47

Vložka nesmí na vnější straně vyčnívat více než 15,5 mm nad plochou dveří.



R4/0 BRIT



802/0 BRIT



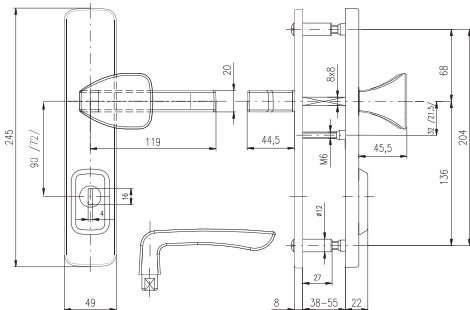
807/0 BRIT



Provedení	Nerez mat	
	bez DPH	vč. DPH
R1/0 BRIT	2.530,-	3.061,-
R4/0 BRIT	2.551,-	3.087,-
802/0 BRIT	1.510,-	1.827,-
807/0 BRIT	1.546,-	1.871,-



R1 ASTRA



Rozteč: 72, 90 mm

Tloušťka dveří: 38-55 mm

Spojovací materiál: str. 47

Vložka nesmí na vnější straně vyčnívat více než 15,5 mm nad plochou dveří.



R4 ASTRA



802 ASTRA



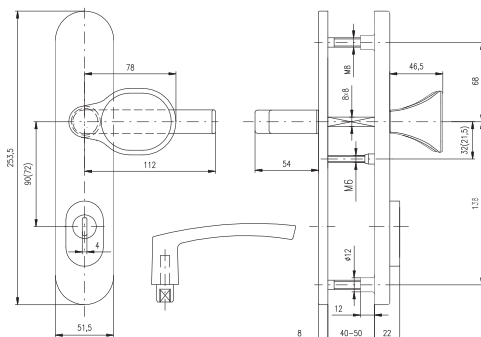
807 ASTRA



Provedení	Nerez mat		Cr nerez	
	bez DPH	vč. DPH	bez DPH	vč. DPH
R1 ASTRA	2.933,-	3.549,-	2.749,-	3.326,-
R4 ASTRA	2.965,-	3.588,-	2.778,-	3.361,-
802 ASTRA	1.733,-	2.097,-	1.545,-	1.869,-
807 ASTRA	1.750,-	2.118,-	1.564,-	1.892,-



BK EL 1



Rozteč: 72, 90, (92) mm

Tloušťka dveří: 40-50 mm, (66-75 mm)

Spojovací materiál: str. 48

Povrchová úprava: ELOX - přírodní

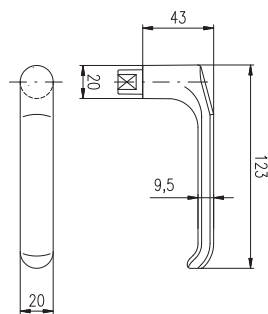
Bezpečnostní kování ze slitiny hliníku s ocelovou výtuhou vnějšího štítu a se skrytými šrouby. Vložka nesmí na vnější straně vyčnívat více než 16 mm nad plochou dveří.



BK EL 4



BK EL 1 BARYT
černá (RAL 9005)



Provedení	Elox přírodní		Černá	
	bez DPH	vč. DPH	bez DPH	vč. DPH
EL 1	1.121,-	1.356,-		
EL 4	1.121,-	1.356,-		
EL 1 BARYT			1.175,-	1.422,-
EL 4 BARYT			1.175,-	1.422,-



BK 802, R1



BK 807, R4



Název	Síla dveří							
	38-55 mm		56-70 mm		71-85 mm		86-100 mm	
cena	bez DPH	vč. DPH	bez DPH	vč. DPH	bez DPH	vč. DPH	bez DPH	vč. DPH
BK 802, R1	139,-	168,-	157,-	190,-	237,-	287,-	304,-	368,-
BK 807, R4	118,-	143,-	132,-	160,-	219,-	265,-	297,-	359,-

BK RX802, RX1



BK RX807, RX4

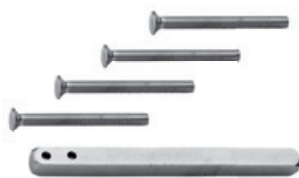


Název	Síla dveří					
	40-50 mm		51-60 mm		61-70 mm	
cena	bez DPH	vč. DPH	bez DPH	vč. DPH	bez DPH	vč. DPH
BK RX802, RX1	144,-	174,-	144,-	174,-	158,-	191,-
BK RX807, RX4	119,-	144,-	119,-	144,-	131,-	159,-
	71-80 mm		81-90 mm		91-100 mm	
BK RX802, RX1	170,-	206,-	182,-	220,-	194,-	235,-
BK RX807, RX4	144,-	174,-	158,-	191,-	170,-	206,-

BK RX1/H, RX1/S



BK RX4/H, RX4/S



Název	Síla dveří							
	46-50 mm		51-55 mm		56-60 mm		61-65 mm	
cena	bez DPH	vč. DPH	bez DPH	vč. DPH	bez DPH	vč. DPH	bez DPH	vč. DPH
BK RX1/H, RX1/S	119,-	144,-	136,-	165,-	159,-	192,-	159,-	192,-
BK R4X/H, RX4/S	108,-	131,-	124,-	150,-	144,-	174,-	144,-	174,-
	66-70 mm		71-75 mm		76-80 mm		81-85 mm	
BK RX1/H, RX1/S	170,-	206,-	170,-	206,-	190,-	230,-	216,-	261,-
BK R4X/H, RX4/S	159,-	192,-	159,-	192,-	178,-	215,-	198,-	240,-
	86-90 mm		91-95 mm		96-100 mm		-	
BK RX1/H, RX1/S	244,-	295,-	244,-	295,-	261,-	316,-	-	-
BK R4X/H, RX4/S	233,-	282,-	233,-	282,-	248,-	300,-	-	-

SPOJOVACÍ MATERIÁL

BK EL 1



BK EL 4



Název	Síla dveří							
	51-60 mm		61-70 mm		71-75 mm		76-80 mm	
cena	bez DPH	vč. DPH	bez DPH	vč. DPH	bez DPH	vč. DPH	bez DPH	vč. DPH
BK EL 1	139,-	168,-	157,-	190,-	179,-	217,-	185,-	224,-
BK EL 4	118,-	143,-	133,-	161,-	154,-	186,-	154,-	186,-
	81-85 mm		86-90 mm		91-95 mm		96-100 mm	
BK EL 1	190,-	230,-	196,-	237,-	201,-	243,-	207,-	250,-
BK EL 4	160,-	194,-	165,-	200,-	171,-	207,-	177,-	214,-

BK RN1, RN802

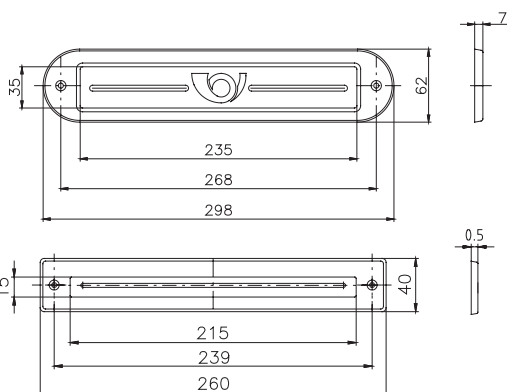


BK RN4, RN807



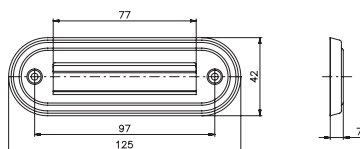
Název	Síla dveří							
	51-55 mm		56-60 mm		61-65 mm		66-70 mm	
cena	bez DPH	vč. DPH	bez DPH	vč. DPH	bez DPH	vč. DPH	bez DPH	vč. DPH
BK RN1, RN802	152,-	184,-	160,-	194,-	167,-	202,-	175,-	212,-
BK RN4, RN807	128,-	155,-	135,-	163,-	144,-	174,-	152,-	184,-
	71-75 mm		76-80 mm		81-85 mm		86-90 mm	
BK RN1, RN802	184,-	223,-	191,-	231,-	199,-	241,-	208,-	252,-
BK RN4, RN807	160,-	194,-	167,-	202,-	175,-	212,-	184,-	223,-
	91-95 mm		96-100 mm		-		-	
BK RN1, RN802	216,-	261,-	224,-	271,-	-	-	-	-
BK RN4, RN807	191,-	231,-	199,-	241,-	-	-	-	-

VHOZ NA DOPISY

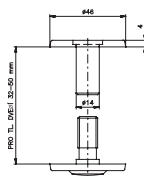


Název	Nerez mat		Cr - nerez	
	bez DPH	vč. DPH	bez DPH	vč. DPH
Vhoz na dopisy hranatý	250,-	303,-	213,-	258,-
Vhoz na dopisy oblý	505,-	611,-	505,-	611,-

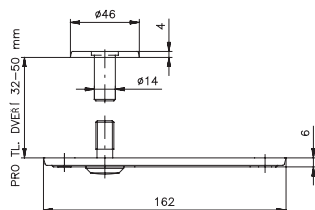
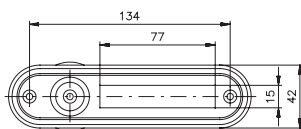
JMENOVKA OBLÁ



PRŮHLEDÍTKO



PRŮHLEDÍTKO SE JMENOVKOU OBLÉ



Název	Nerez mat		Cr - nerez		Černá	
	bez DPH	vč. DPH	bez DPH	vč. DPH	bez DPH	vč. DPH
Jmenovka oblá	157,-	190,-	157,-	190,-		
Průhledítko	252,-	305,-	238,-	288,-	288,-	348,-
Průhledítko se jmenovkou hranaté	400,-	484,-	386,-	467,-	438,-	530,-
Průhledítko se jmenovkou oblé	489,-	592,-	475,-	575,-	526,-	636,-

ECONOMY LINE

svrtávací přípravek kování

Je určen k vrtání a označení otvorů pro montáž rozetového kování ECONOMY LINE pro vložku, klíč i WC na zámky s roztečí 90 i 72 mm. Otvory pro rozetu s klikou se vrtají přes vrtací pouzdra, pro spodní rozety se pouze označují body pro montáž rozet vruty.



Klíč pro demontáž krytek kování ECONOMY LINE



RX, EL

svrtávací přípravek bezpečnostního kování

Je určen k vrtání otvorů pro montáž bezpečnostního kování řady RX v rozteči 90 nebo 72 mm v bt3 a řady EL v rozteči 90 nebo 72 mm.



R, RN

svrtávací přípravek bezpečnostního kování

Je určen k vrtání otvorů pro montáž bezpečnostního kování řady R a RN v rozteči 90 nebo 72 mm.



Provedení

Nerez mat

pro montáž	bez DPH	vč. DPH
ECONOMY LINE - svrtávací přípravek	872,-	1.055,-
ECONOMY LINE - demontážní klíč	69,-	83,-
BK RX, EL	872,-	1.055,-
BK R, RN	872,-	1.055,-

POVRCHOVÉ ÚPRAVY KOVÁNÍ



0100 CHROM – NEREZ

Kličky, madla (knoflíčky) jsou odlitky ze zinkoslitiny, galvanicky pokovené – lesklý Cr.

Štíty, případně kryty vložky i unášecí kroužky jsou vyrobeny z nerez oceli, leštěné.



7200 NEREZ MAT

Kličky, madla, štíty, případně kryty vložky i unášecí kroužky jsou vyrobeny z nerez oceli, matované.



8000 TITAN

Na povrch Cr – nerez vakuově nanesen TiN, výsledný povrch je pak zlatý lesklý.



8200 NEREZ MAT TITAN

Na povrch nerez mat vakuově nanesen TiN, výsledný povrch je pak zlatý matný.

POVRCHOVÁ ÚPRAVA LAKOVANOU PRÁŠKOVOU BARVOU



RAL 9005 černá



RAL 9003 bílá



RAL 7016 antracit

Práškové lakování je moderní technologie povrchových úprav, kdy se na lakovaný dílec aplikuje barva ve formě suchého prášku pomocí elektrostatické lakovací pistole a následně vytvrdí ve vytvrzovací peci za přesně stanovených podmínek, kdy se prášková barva přetaví do tvrdé vrstvy.

Hlavním rozdílem oproti klasickému mokrému lakování je ten, že prášková barva nepotřebuje rozpouštědla ke spojení plniv, pojiv a pigmentů do tekuté suspenze a neobsahuje žádné těkavé látky, čímž nezatěžuje ani životní prostředí, ani nepoškozuje zdraví pracovníků při aplikaci.



ROSTEX

ROSTEX VYŠKOV, s.r.o.
Dědická 190/17
682 01 Vyškov
Czech Republic

e-mail: odbyt@rostex.cz
tel.: +420 517 316 415
www.rostex.cz

Váš prodejce: